

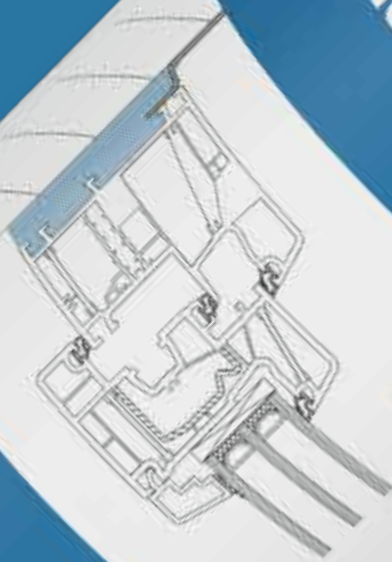


DAS
ZWEIMALEINS
DER FENSTERABDICHTUNG



**2-EBENEN
FENSTER
ABDICHTUNG**

16 MF
CLICK & FIX



EINSATZ OHNE
WEITERE INNERE
ABDICHTUNG!



Schnell und sicher zur optimalen Abdichtung

Die Montage von Fenstern ist heute eine Wissenschaft für sich. Um die Energieeffizienz der Bauwerke zu verbessern, wurde eine Reihe von Normen und Verordnungen erlassen, die hohe Anforderungen an die Dichtheit der Gebäudehülle stellen.

Mit dem Komplettsystem MF 167 gelingt der luftdichte Anschluss von Bauelementen, ohne dass eine weitere innere Abdichtung erforderlich ist. Dies vereinfacht die Anwendung und spart erheblich Zeit. Mit dieser Produktlösung sind Verarbeiter – gerade in Zeiten des Fachkräftemangels – für die kommende Sanierungswelle gut aufgestellt.

Mit dem System MF 167 stellt Soudal dem Fensterprofi folgende Optionen zur Verfügung:

- | Füll- und Dämmstoff MF 167
- | Soudaband Pro BG1
- | SWS Outside Extra
- | Soudatight Hybrid

Der Fenster-Wegweiser

In dieser Broschüre stellen wir das System MF 167 zur Dämmung und Luftdichtigkeit der Bauanschlussfuge bei Fenstern und Außentüren vor. Die Pfeile auf den Produktseiten kennzeichnen die Ebenen, in welchen unsere Produkte eingesetzt werden.

AUSSEN

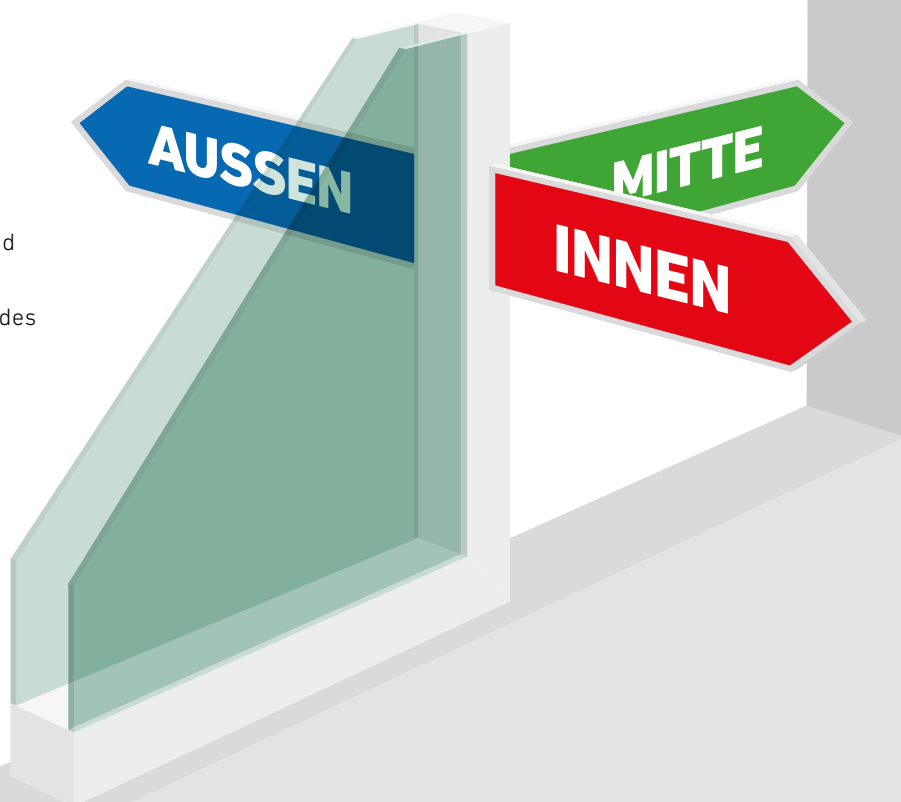
Dauerhaft schlagregendichte und winddichte, aber diffusionsoffene Abdichtung als **Wetterschutz** von außen.

MITTE

Die **Funktionsebene** zwischen Fensterrahmen und Wand als Dämmebene wärmedämmend und schallreduzierend durch vollständiges Ausfüllen des Hohlraumes.

INNEN

Luftdichte innere Abdichtung als **Trennungsebene** zwischen Raum- und Außenklima.



Wärmeschutz & Gebäudeenergiegesetz (GEG)

Die Erhöhung des Wärmeschutzes und die daraus resultierende Verbesserung des Wohnkomforts im Gebäude durch die Minimierung von Zuglufterscheinungen sind wichtige Argumente für neue Fenster und Verglasungen. Die gesetzlichen Anforderungen hierfür werden durch das Gebäudeenergiegesetz (GEG) festgelegt.



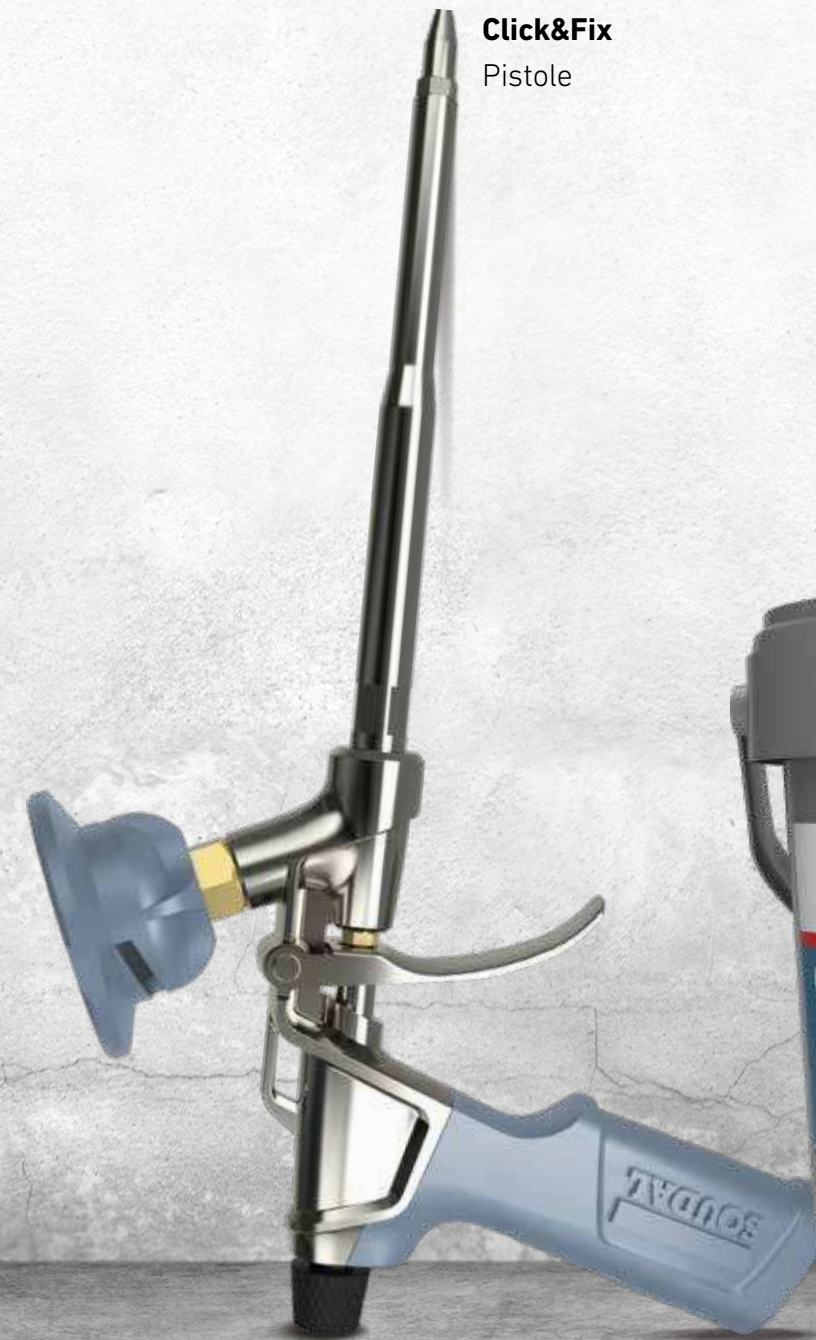
Die roten Stellen dieser Thermografie machen sichtbar, wo am Haus die Schwierigkeiten liegen und am meisten Wärme verloren geht.

Zu den energetischen Anforderungen an Neubauten heißt es in **§ 6 Dichtigkeit, Mindestluftwechsel (1)**: "Zu errichtende Gebäude sind so auszuführen, dass die wärmeübertragende Umfassungsfläche einschließlich der Fugen dauerhaft luftundurchlässig entsprechend den anerkannten Regeln der Technik abgedichtet ist." Darüber hinaus steht in **§ 12 Wärmebrücken**: "Ein Gebäude ist so zu errichten, dass der Einfluss konstruktiver Wärmebrücken auf den Jahres-Heizwärmebedarf nach den anerkannten Regeln der Technik und nach den im jeweiligen Einzelfall wirtschaftlich vertretbaren Maßnahmen so gering wie möglich gehalten wird."

Ausführliche Information zur Planung und Ausführung nach den anerkannten Regeln der Technik finden Sie im Regelwerk nach RAL „Leitfaden zur Montage“. Hierzu heißt es im Wesentlichen, dass bauphysikalische Beanspruchungen von Fugen und deren Abdichtungen durch Schlagregen, Windlast, Tauwasserbildung, Schalleinwirkung und die thermische Entkopplung von Innen- und Außenbereich entstehen. Der Abdichtung fällt somit eine Hauptrolle in der Funktionsfähigkeit von Fenstern und Fassaden zu. Die fachgerechte Abdichtung der Fensteranschlussfugen muss in Übereinstimmung mit dem GEG erfolgen. Die Güte von Fugendichtungsmaterialien ist entscheidend für die spätere sichere Funktion und Lebensdauer der Fensterabdichtung. Als Bindeglied zwischen Fenster und Baukörper oder einzelnen Fassadenteilen hat die Fuge einen hohen Einfluss auf den Energieverbrauch und die Luftdichtheit eines Gebäudes. Alle Baubeteiligten sollten sich darum der Bedeutung von fach- und GEG-gerecht abgedichteten Fugen bei Fassaden und Fenstern bewusst sein.

Minderwertige Abdichtungen an Fenstern, Haustüren, Fassadenanschlüssen und -konstruktionen haben oft Wärmebrücken zur Folge und diese wiederum führen zu deutlichen Energieverlusten und können zu Feuchteschäden und Schimmelbildung führen. An die Abdichtungsprodukte werden deshalb hohe Anforderungen gestellt. Fugendichtungs-Komponenten und -Systeme bieten hier eine optimale Wärmedämmung, erfüllen hohe Anforderungen und sämtliche gesetzliche Vorschriften in allen Funktionsbereichen: **Winddichtigkeit (DIN 4108), Schallschutz, Wärmeschutz (GEG), Schlagregenschutz und Tauwasserschutz (DIN 4108)**. Dabei folgen die anerkannten Regeln der Technik einem dreistufigen Abdichtungskonzept: Alle drei Ebenen müssen als Gesamtsystem betrachtet und bereits in der Planungsphase berücksichtigt werden: Die äußere Abdichtung als Wetterschutzebene muss dauerhaft gegen Schlagregen schützen und zugleich bei niedrigen Außentemperaturen eine optimale Wasserdampfdiffusion ermöglichen. Die mittlere Abdichtung liegt im Funktionsbereich zwischen Fensterrahmen und Wand. Sie muss vollständig mit wärme- und schalldämmendem Material ausgefüllt werden.

Die innere Abdichtung muss dauerhaft luftdicht ausgeführt werden. Der Clou des neuen Füll- und Dämmstoffs MF 167 liegt in seiner hervorragenden Luftdichtigkeit, die durch die Kombination von hoher Flexibilität, exzellentem Haftverhalten und einer speziellen Zellstruktur erreicht wird. Diese Merkmale sorgen dafür, dass raumseitig keine weitere Abdichtung erforderlich ist – und zwar unabhängig davon, ob die Innenräume mit Putz oder PVC-Leisten weiter bearbeitet werden.



Click&Fix
Pistole



MF 167
Füll- und Dämmstoff

DAS
MF 167 SYSTEM
UND SEINE KOMPONENTEN



Soudatight Hybrid
Membran

SWS Outside Extra
Fensteranschlussfolie



Soudaband PRO BG1
Komtriband



MF 167 CLICK & FIX

B1

Füll- und Dämmstoff im Click-Fix-Schnellwechselsystem

MF 167 ist besonders haftstark, flexibel und dauerelastisch. Fugenbewegungen können optimal aufgenommen werden, womit die dauerhaft funktionale Fuge die Wärme- und Schalldämmung gewährleisten kann. MF 167 wurde speziell für die dauerhaft luftdichte Montage von Bauelementen entwickelt und leistet somit einen langfristigen Beitrag zur Energieeffizienz des Gebäudes. Die besondere Zellstruktur ermöglicht den Einsatz ohne weitere innere Abdichtung und macht MF 167 besonders leistungsfähig in der Gebäudehülle.

Anwendungen:

| Alle Füll- und Dämm-Anwendungen in statischen und beweglichen Fugen
 | Füllen und Isolieren von mechanisch befestigten Fenster- und Türrahmen
 | Luftdichtes Ausfüllen von Bewegungsfugen, Hohlräumen und Anschlussfugen
 | Dauerhafte Schall- und Wärmedämmung von Bauanschlussfugen (Fenster, Haustüren usw.)
 | Verfüllen der Funktionsebene, nach GEG, DIN 4108 und RAL-Montagerichtlinien

Produktvorteile

- | Flexibler Füll- und Dämmstoff
- | Hohe Formstabilität (kein Schrumpfen oder Nachdehnen)
- | Hohes Füllvermögen
- | Click and Fix-Schnellwechselsystem für größtmöglichen Anwendungskomfort
- | Sehr hohe Flexibilität
- | Gute Haftung auf allen Untergründen (außer PE, PP und PTFE)
- | Hohe Wärme- und Schalldämmung
- | Hohes Adhäsionsvermögen
- | Sehr präzise dosierbar
- | Elastisch (Scher-, Druck- und Zugbeanspruchung)
- | Beständig gegen eine Vielzahl von Lösemitteln, Farben und Chemikalien
- | Geringe Ausdehnung und schnelle Aushärtung
- | Diffusionsoffen
- | Nicht UV- und Schlagregenbeständig (Für dauerhafte UV- und Schlagregenbeständigkeit ist die Fuge nach vollständiger Aushärtung entsprechend der konstruktiven Anforderungen mit Soudatight Hybrid, Soudaband Pro BG1 oder SWS Outside Extra abzudecken.)
- | Frei von Freon (unschädlich für die Ozonschicht und Treibhauseffekt)
- | Voll belastbar nach 24 Stunden

MF 167 Click & Fix		
Basis		Polyurethan
Konsistenz		Flexibler Füll- und Dämmstoff, thixotrop
Aushärtung		Feuchtigkeitshärtend
Hautbildung	EN 17333-3	7 min
Schneidzeit	EN 17333-3	25 min
Dichte	EN 17333-1	Ca. 25 kg/m ³
Luftdurchlässigkeit	EN 12114	$a < 0,1 \text{ m}^3/[\text{h.m.}(\text{daPa})^2/3]$
Wasserdampfdurchlässigkeit	DIN 12572	$\mu = 13$
Schallschutz	EN ISO 717-1	62 dB
Wärmeleitfähigkeit	EN 12667	$\lambda = 0,034 \text{ W/m.K}$
Schaumausbeute	EN 17333-1	750 ml ergibt ca. 31 l Schaum
Fugen Reichweite	EN 17333-1	750 ml ergibt ca. 36 m Schaum
Schrumpfung nach Aushärtung	EN EN 17333-2	< 5 %
Ausdehnung nach Aushärtung	EN 17333-2	< 2 %
Ausdehnung beim Aushärten	EN 17333-2	Ca. 20 %
Feuerwiderstandsklasse	DIN 4102	B1
Druckfestigkeit	EN 17333-4	Ca. 2 kPa
Scherfestigkeit	EN 17333-4	Ca. 30 kPa
Zugfestigkeit	EN 17333-4	Ca. 47 kPa
Bewegungsvermögen	EN 17333-4	-25% bis +25%

* Die Angaben beziehen sich auf vollständig ausgehärtetes Produkt.



Normen und Zulassungen:

- I EMICODE EC1 PLUS
(GEV, Düsseldorf)
- I Baustoffklasse B1 (DIN 4102-1)
(MFPA Leipzig)
- I Wärmeleitfähigkeit (DIN EN 12667)
(MFPA Leipzig)
- I Fugenschalldämmung (EN ISO 717-1)
(IFT Rosenheim)
- I Wasserdampfdurchlässigkeit (EN ISO 12572)
(IFT Rosenheim)
- I Luftdurchlässigkeit (EN 12114)
(IFT Rosenheim)

Dose B1					
	Grau	168092	5411183194243	750ml	624/Palette 12/Krtn

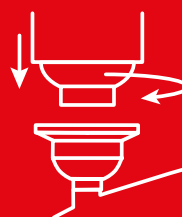
INNEN

MITTE

Zwei Ebenen in einem Arbeitsgang

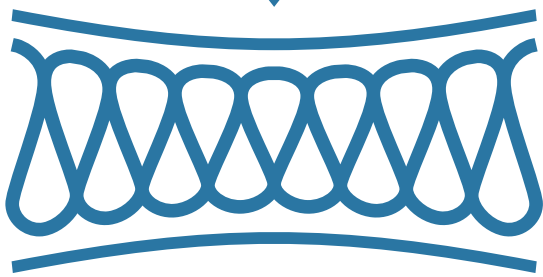
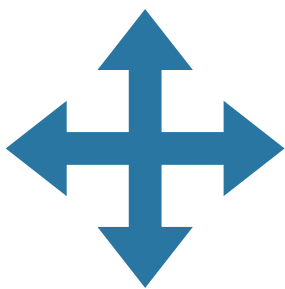


NEU



Das neue Click&Fix-Schnellwechselsystem: Einfach mit 1/4-Umdrehung die Dose auf die Pistole geklickt.

DAS SECHSINEINS DES MF 167



FLEXIBEL

Sehr flexibel und
dauerelastisch



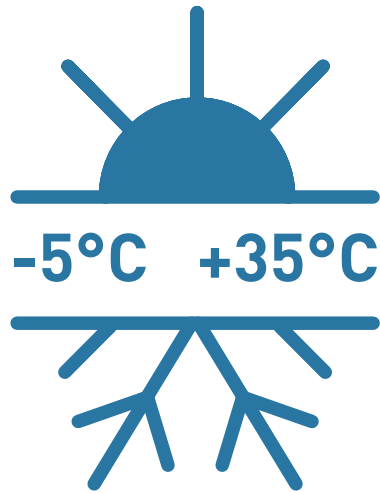
SCHWER ENT

Entspr
Baustoffl



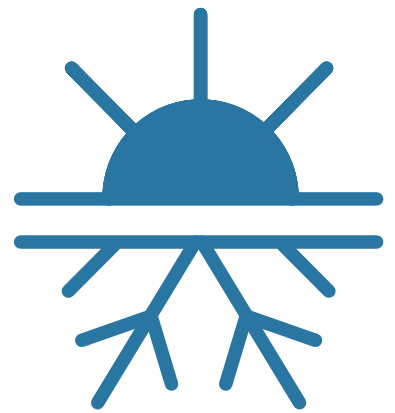
LUFTDICHT

Luftdurchlässigkeit beträgt
< 0,1 m³/[h × m × (daPa)^{2/3}]



GANZJÄHRIG

Verarbeitung bei
-5 °C bis +35 °C möglich



WÄRMEDÄMMEND

Wärmeleitfähigkeit (λ)
beträgt 0,034 W/m.K



SCHALLDÄMMEND

Schallschutz-Wert
beträgt 62 dB



TFLAMMBAR

cht der
klasse B1

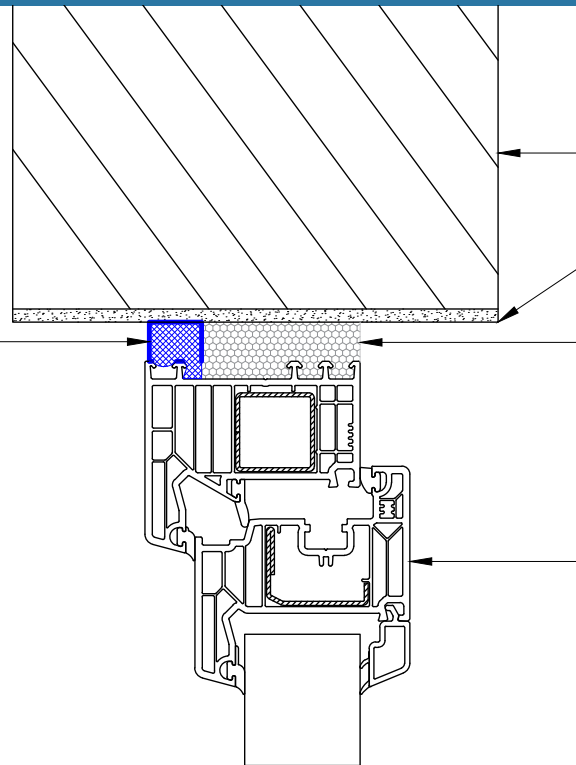
PRÜFUNG NACH IFT-RICHTLINIE MO-01/1

Geprüft durch ift Rosenheim

(in Kombination mit Soudaband Pro BG1)



Soudaband Pro BG 1 20/9-20



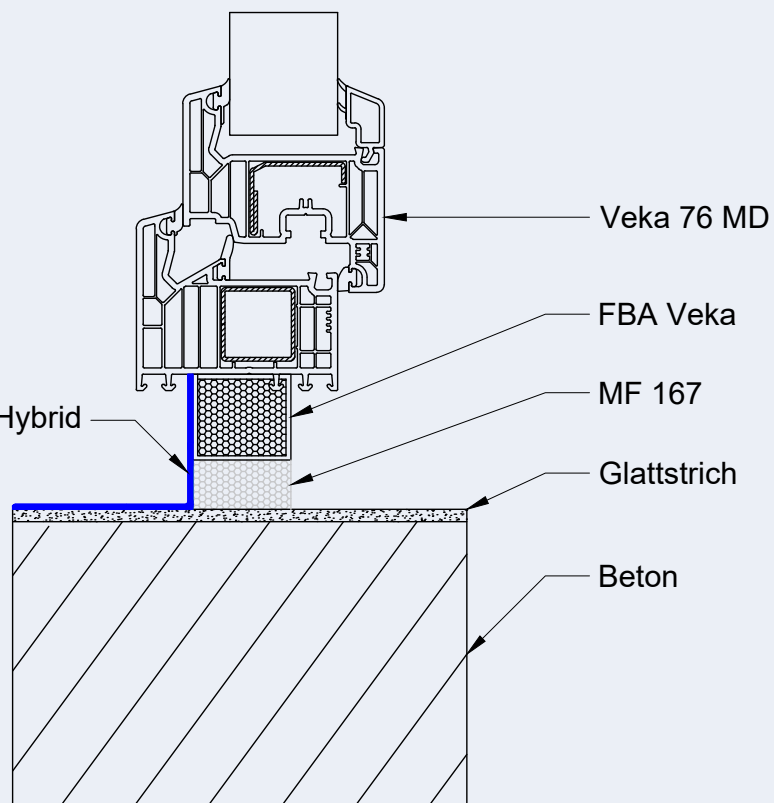
PRÜFUNG NACH IFT-RICHTLINIE MO-01/1

Geprüft durch PfB Rosenheim

(in Kombination mit Soudatight Hybrid)



Soudatight Hybrid



Veka 76 MD

FBA Veka

MF 167

Glattstrich

Beton

Beton

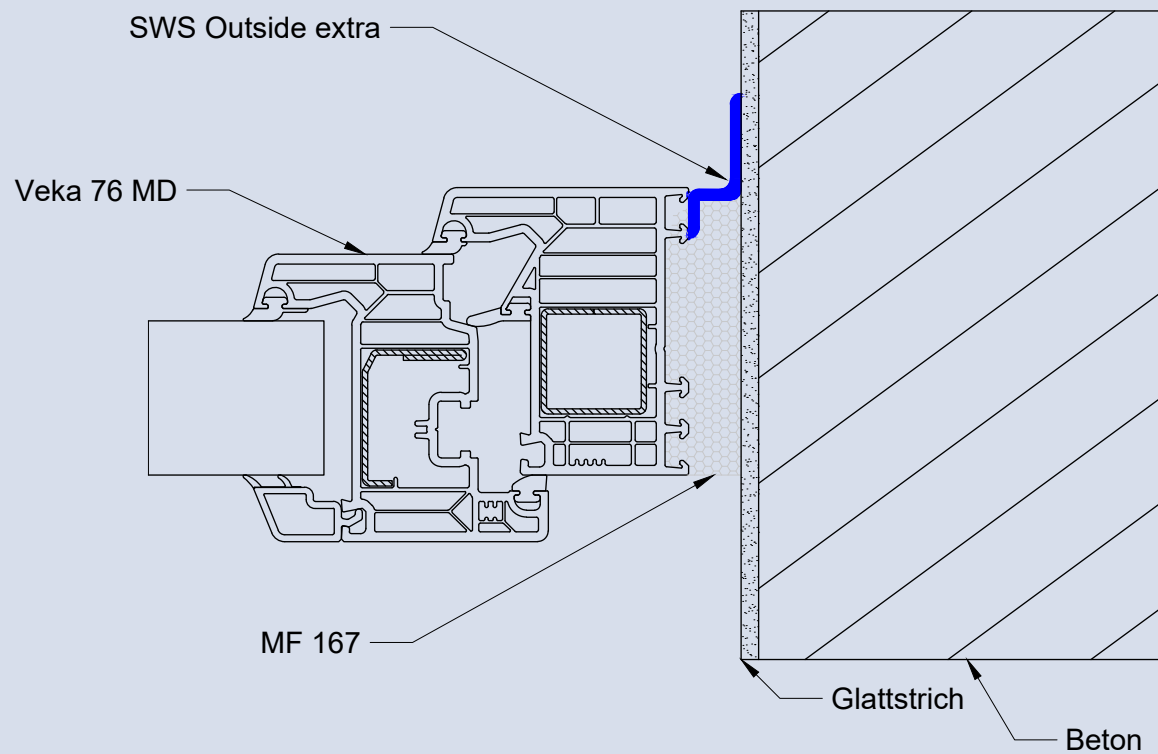
Glattstrich

MF 167

Veka 76 MD

PRÜFUNG NACH ÖNORM B 5320 UND NORM B 5321

Geprüft durch HFA Holzforschung Austria
(in Kombination mit SWS Outside Extra)



AUSSEN



SWS OUTSIDE EXTRA

SWS

Dampfoffene und schlagregendichte Folie

SWS Outside Extra ist eine flexible, vollflächig selbsthaftende Folie zur dampfoffenen und schlagregendichten Abdichtung von Verbindungen an Fenstern und Türen. Ausschließlich für die Außenanwendung geeignet. Auf der bedruckten Seite der Folie befindet sich ein Selbstklebeband zur einfachen und effizienten Montage auf dem Fensterprofil. Die Rückseite der Folie besteht aus einer starken, vollflächig selbsthaftenden Schicht zur Befestigung am Bauwerk. Dank weichem Synthetikvlies kann die Folie sofort überputzt und überklebt werden.

- | Dampfoffen (sd-Wert 0,72)
- | Schlagregendicht
- | Vollflächig selbsthaftende Schicht zur Befestigung am Bauwerk
- | Selbstklebeband zur Montage auf dem Fensterprofil
- | 2- oder 3-fach geteilter Liner (abhängig von der Breite)
- | Überstreichbar und überputzbar
- | UV-beständig (9 Monate)
- | Flexibel

Rolle						
■	Schwarz	145957	5411183161580	70 mm	255/Palette	1x30m/Krtn
■	Schwarz	145966	5411183161511	100 mm	165/Palette	1x30m/Krtn
■	Schwarz	145968	5411183161474	150 mm	120/Palette	1x30m/Krtn
■	Schwarz	155287	5411183173972	200 mm	90/Palette	1x30m/Krtn
■	Schwarz	155288	5411183173989	250 mm	75/Palette	1x30m/Krtn
■	Schwarz	155289	5411183173996	300 mm	60/Palette	1x30m/Krtn

AUSSEN



SOUDATIGHT HYBRID

EC1+ SWS

Luft- und schlagregendichte Flüssigmembran

Soudatight Hybrid ist eine hochwertige Dichtungspaste auf Hybridpolymer-Basis, die nach dem Trocknen eine nahtlose, luft- und schlagregendichte elastische Membran bildet. Entwickelt wurde Soudatight Hybrid zur Verwendung an Fassaden. Geeignet für den überirdischen luft- und wasserdichten Abschluss der zweiten wasserführenden Ebene (z.B. unter der Fensterbank).

- | Dampfdurchlässig (sd-Wert 1,4)
- | Für den Außenbereich
- | Auch im Innenbereich anwendbar
- | Füllt Risse von bis zu 6 mm
- | Ausreichend ist eine Rahmenapplikation von 10 mm
- | Bleibt nach dem Aushärten elastisch und ist sehr langlebig
- | Bildet eine nahtlose Membran
- | Gute Haftung auf leicht feuchten und auf leicht staubigen Untergründen
- | Nach dem Trocknen überstreich- und überputzbar
- | Frei von Lösungsmitteln und Isocyanaten
- | Sehr emissionsarm EC1 PLUS, für gesundes Wohnraumklima

Schlauchbeutel						
■	Grau	130545	5411183135116	600 ml	792/Palette	12/Krtn
Eimer						
■	Grau	145786	5411183151833	6 kg	40/Palette	1/Krtn

AUSSEN

EC1+ SWS

SOUDABAND PRO BG 1

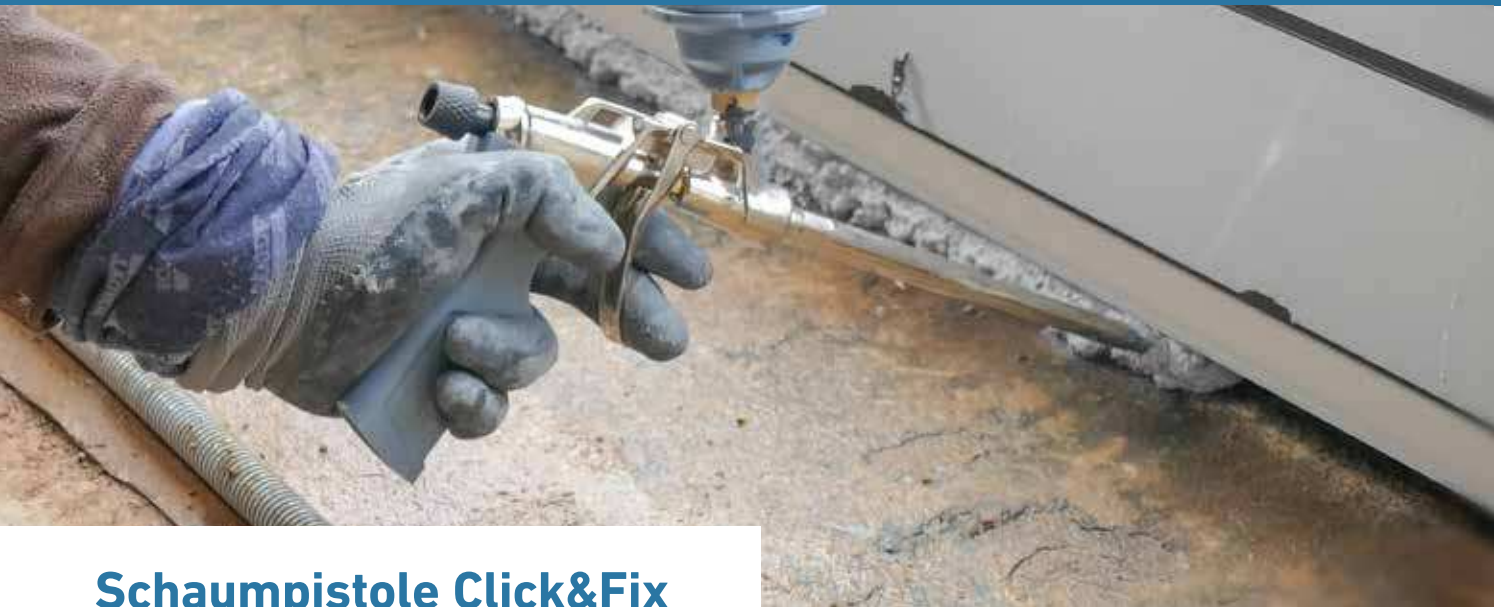
Vorkomprimiertes Fugendichtband



Soudaband PRO BG 1 ist ein hochwertiges, vorkomprimiertes, einseitig selbstklebendes Fugendichtband aus Polyurethanweisschäum. Teil des Soudal Window System (SWS).

- | Dampfaffen (sd-Wert 0,5)
- | Schlagregendicht 750 Pa
- | UV-Beständigkeit
- | Mit Acryldispersion-Imprägnierung
- | Überstreichbar mit wasserbasierten Farben

Rolle						
■ Anthrazit	110265	5411183038905	10/1-2	36000/Palette	30x20m/Krtn	
■ Grau	126639	5411183104532	10/1-2	36000/Palette	30x20m/Krtn	
■ Anthrazit	126630	5411183104549	10/1-4	23400/Palette	30x13m/Krtn	
■ Grau	126646	5411183104556	10/1-4	23400/Palette	30x13m/Krtn	
■ Grau	126625	5411183138445	12/2-6	18000/Palette	25x12m/Krtn	
■ Anthrazit	121842	5411183104570	12/2-6	18000/Palette	25x12m/Krtn	
■ Anthrazit	110267	5411183038929	15/1-4	15600/Palette	20x13m/Krtn	
■ Grau	126640	5411183104563	15/1-4	15600/Palette	20x13m/Krtn	
■ Anthrazit	110268	5411183038936	15/2-6	14400/Palette	20x12m/Krtn	
■ Grau	126642	5411183104587	15/2-6	14400/Palette	20x12m/Krtn	
■ Anthrazit	121840	5411183104600	15/4-9	9600/Palette	20x8m/Krtn	
■ Grau	126644	5411183131095	15/4-9	9600/Palette	20x8m/Krtn	
■ Anthrazit	122844	5411183131095	15/5-12	6720/Palette	20x5,6m/Krtn	
■ Grau	126647	5411183104631	15/5-12	6720/Palette	20x5,6m/Krtn	
■ Anthrazit	122339	5411183104686	15/6-15	5160/Palette	20x4,3m/Krtn	
■ Grau	126649	5411183104693	15/6-15	5160/Palette	20x4,3m/Krtn	
■ Anthrazit	126658	5411183125452	20/1-4	11700/Palette	15x13m/Krtn	
■ Anthrazit	121841	5411183130135	20/2-6	10800/Palette	15x12m/Krtn	
■ Grau	126643	5411183104594	20/2-6	10800/Palette	15x12m/Krtn	
■ Anthrazit	126629	5411183099760	20/4-9	7200/Palette	15x8m/Krtn	
■ Grau	126645	5411183141094	20/4-9	7200/Palette	15x8m/Krtn	
■ Anthrazit	126632	5411183104648	20/5-12	5040/Palette	15x5,6m/Krtn	
■ Grau	126648	5411183104655	20/5-12	5040/Palette	15x5,6m/Krtn	
■ Anthrazit	121839	5411183104716	20/6-15	3870/Palette	15x4,3m/Krtn	
■ Grau	126650	5411183138452	20/6-15	3870/Palette	15x4,3m/Krtn	
■ Anthrazit	122845	5411183107069	20/9-20	2970/Palette	15x3,3m/Krtn	
■ Grau	126651	5411183104730	20/9-20	2970/Palette	15x3,3m/Krtn	
■ Anthrazit	126637	5411183104747	25/9-20	2376/Palette	12x3,3m/Krtn	
■ Grau	126653	5411183104754	25/9-20	2376/Palette	12x3,3m/Krtn	
■ Anthrazit	126636	5411183104662	30/5-12	3360/Palette	10x5,6m/Krtn	
■ Grau	126652	5411183104679	30/5-12	3360/Palette	10x5,6m/Krtn	
■ Anthrazit	126638	5411183104761	30/9-20	1980/Palette	10x3,3m/Krtn	
■ Grau	126654	5411183104778	30/9-20	1980/Palette	10x3,3m/Krtn	
■ Grau	126657	5411183125445	30/20-6	7200/Palette	120/Krtn	
■ Grau	126671	5411183137325	35/24-42	1248/Palette	20.8/Krtn	



Schaumpistole Click&Fix

Professionelle Pistole im Schnellwechselsystem

Innovative Click&Fix-Pistole mit einem eleganten, leichten und robusten Edelstahlgehäuse für den schnellen, sicheren und einfachen Einsatz. Mit dem PTFE-beschichteten System erzielt der Profi sowohl eine höhere Ausbeute als auch eine verbesserte Zellstruktur.



Produktvorteile

- | Der Click&Fix-Schnellwechsellverschluss ist kompatibel mit dem MF 167 Click&Fix und dem Pistolen- und Schaumreiniger Click&Fix
- | Hochwertige PTFE-Beschichtung des Rohrsystems verhindert Anhaftung des Füll- und Dämmstoffs und ermöglicht einfache Reinigung nach Gebrauch
- | Leichtes und elegantes Edelstahlgehäuse mit speziell entwickelten Rippen für hohe Belastungen.
- | Durch die mehrfache Verjüngung des Pistolenrohrs und einer speziellen Feder im Inneren wird eine höhere Ausbeute erzielt
- | Drehbare Dosierschraube zum einfachen Einstellen der gewünschten Menge
- | Ergonomischer Handgriff liegt gut in der Hand auch bei langen Arbeitseinsätzen
- | Abzug aus Stahl für sehr hohe Stabilität.
- | Eine aus einem PTFE-Ring und zwei Gummi-Ringen bestehende Dichtung garantiert langfristige Luftdichtheit. Bei Bedarf kann die Spannung durch Drehen der Sechskantschraube eingestellt werden
- | Nadel aus rostfreiem Stahl. Die PTFE-Beschichtung der Nadel schützt nicht nur vor Verschmutzung sondern vermindert zudem den Luftwiderstand
- | Düse ohne scharfe Kanten ist perfekt auf die Nadelspitze abgestimmt und garantiert so eine optimale Zellstruktur und 100%-ige Luftdichtheit

Stück

154480

5411183172104

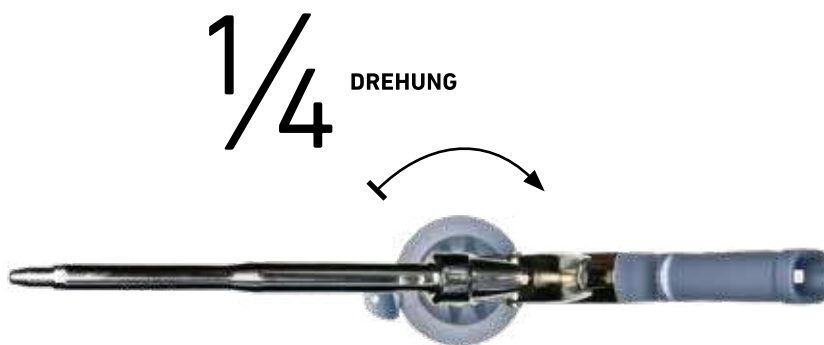
1 Stück

480/Palette

1/Krtn

Der praktische Schnellwechsellverschluss

Der Bajonettverschluss sorgt innerhalb des Schnellwechselsystems Click&Fix für eine noch schnellere Einsatzbereitschaft. Dazu wird einfach die Click&Fix-Dose mit einer 1/4-Drehung auf die Pistole geklickt, anschließend kann sofort losgelegt werden. Der Verschluss verhindert zudem ein Verkanten beim Einsetzen der Dose und den ungewollten Austritt von Material aus dem Ventil.



Aufsetzen der Click&Fix-Dose auf die Click&Fix-Pistole mit Schnellwechsellverschluss durch eine kurze 1/4-Drehung



Arbeiten mit MF 167 am Praxis-Beispiel

Nachdem die Einbauteile sachgerecht ausgerichtet, verkeilt und verschraubt wurden und bevor der Füll- und Dämmstoff MF 167 in die Fuge eingebracht wird,



muss der Untergrund tragfähig, sauber, staub- und fettfrei sein.

Im Neubau reicht hier zumeist die Reinigung mit einem Handfeger als Vorbereitung. MF 167 haftet auf allen üblichen Bauuntergründen. Auch Aufsätze für die Bohrmaschine eignen sich hier gut um schnell die alten Reste zu entfernen. Werden alte Fenster ausgetauscht, müssen eventuell vorhandene Reste alten PU-Schaums mit einem Spachtel, gegebenenfalls mit einem Stahlschwamm von der Laibung entfernt werden.



Es sollte immer auf das Tragen der vorgeschriebenen Schutzausrüstung (PSA) geachtet werden. Hierzu gehören Schutzbrille, Handschuhe und langärmelige Kleidung. Zudem sollte für eine ausreichende Belüftung des

Arbeitsplatzes gesorgt werden. Nachdem der Verschluss am Ventil entfernt und das Rändelrad an der Pistole zgedreht wurde, wird der MF 167 auf der Click & Fix-Pistole fixiert. Da die im Material enthaltenen Bestandteile verschiedene Dichte haben,



muss die Dose nach Aufbringen der Pistole mindestens 20 Sekunden lang, geschüttelt werden.

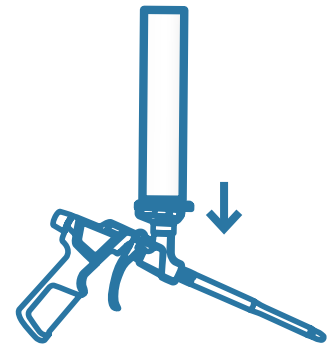
Auch zwischen den Arbeitsgängen die Dose immer wieder gut schütteln. Dies gewährleistet zudem eine optimale Restentleerung des Behälters.

Der flexible Füll- und Dämmstoff MF 167 ist feuchtigkeitshärtend, das heißt, das Material benötigt zur Aushärtung unbedingt Feuchtigkeit. Daher sollte man



vorfeuchten und je nach Fugentiefe gegebenenfalls zwischenbefeuchten. Die Feuchtigkeit verkürzt die Aushärtungszeit, verbessert die Anhaftung und dadurch die Zellstruktur.

Ohne Feuchtigkeitzufuhr kann das Material nicht aushärten und baut keine homogene durchgehende engmaschige Zellstruktur auf. Falls in Schichten gearbeitet wird muss der Füll- und Dämmstoff nach jeder Schicht neu befeuchtet werden.



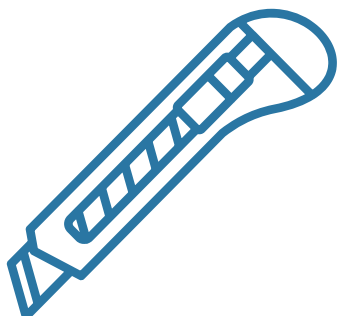
Beim Füllen und Dämmen der Fuge sollte die MF 167 Dose möglichst mit Ventil nach unten gehalten werden.

Die Fugen bzw. Hohlräume müssen mindestens zu 75% ausgefüllt werden, da das Material noch geringfügig expandiert. Das Füllen der Fugen an diesem Fenster ist nun abgeschlossen, aber da das in der Dose verbliebene Material später beim nächsten Fenster verwendet werden soll, bleibt die Dose auf der Pistole.



Materialreste an der Düse werden nun mit einem geeignetem Reiniger auf Aceton-Basis, wie dem Soudal Click&Fix-Reiniger, entfernt.

So bleibt die Düse frei. Wurden Fensterrahmen oder andere umliegende Bereiche versehentlich verschmutzt, entfernt man diesen am Besten sofort, bevor er aushärtet. Man nimmt dazu geeignete Reinigungstücher wie beispielsweise unsere Swipex-Tücher und wischt den Schaum behutsam ab.



Wenn das Material komplett ausgehärtet ist, werden Überstände zugeschnitten oder sonstige Korrekturen vorgenommen.

Es sollte ein professionelles Cuttermesser mit scharfer Klinge verwendet werden. (MF 167 ist auch mit geschnittener Fuge geprüft)

Bei äußerer Abdichtung mit Soudaband Pro BG1: Zuerst wird das Kompriband am Fensterelement oder Baukörper angebracht. Dann wird das Fensterelement mechanisch befestigt und abschließend die Fuge mit MF 167 vollflächig ausgefüllt.

Bei äußerer Abdichtung mit SWS Outside extra VOR der Elementmontage: Wechselseitig auf den Rahmen anbringen und nach mechanischer Befestigung an den Baukörper kleben. Anschließend die Fuge mit MF 167 vollflächig ausfüllen.

Bei äußerer Abdichtung mit SWS Outside extra NACH der Elementmontage: Setzen des Fensterelementes und mechanisch befestigen, SWS Outside extra auf dem Fensterelement ankleben über die Bauanschlussfuge ziehen und zum Bauuntergrund verkleben, anschließend die Fuge mit MF 167 vollflächig ausfüllen.



Bei äußerer Abdichtung mit Soudatight Hybrid: Vollflächiges Ausfüllen des mechanisch befestigten Fensterelementes, nach Aushärtung MF 167 rechtwinklig abschneiden und die Fuge mit Soudatight Hybrid überstreichen (Fugenbreiten beachten).



Der MF 167 muss auf der Außenseite vor UV-Strahlung und direktem Schlagregen geschützt werden.

Abschließend ist sicherzustellen und zu prüfen, dass die Fuge mit dem Füll- und Dämmstoff MF 167 vollflächig ausgefüllt ist, da die innere Abdichtung zwingend umlaufend luftdicht ausgeführt werden muss.

VOR-ORT SCHULUNG ODER BEIM HÄNDLER

Da unser Füll- und Dämmstoff MF 167 vor allem in der Praxisanwendung überzeugt, präsentieren wir das System MF 167 auch direkt beim Verarbeiter auf der Baustelle. Zudem bietet Soudal den Bauprofis neben Praxis-Einweisungen auch zahlreiche Schulungen beim Fachhändler.



JETZT SCHULEN LASSEN!

Telefon
+49 (0) 214 - 69 04 0

E-Mail
verkauf@soudal.com



WIR ♥ DICHT



Soudal N.V.

Olof-Palme-Straße 13

DE - 51371 Leverkusen

Tel.: +49 (0) 214 - 69 04 0

Fax: +49 (0) 214 - 69 04 65

E-Mail: verkauf@soudal.com

www.soudal.de/pro

Ihr Händler

